



GRUESO TILE SERIE

グルエッソ タイル シリーズ



GRUESO TILE SERIES

SLAREA

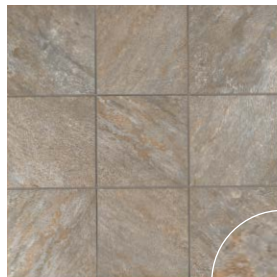
スレーリア

スレート調の石材を表現。

S02IV



S02BR



GRUESO TILE SERIES

PROFUNDIO

プロフォンディオ

深めな凹凸が特徴。

S03IV



S03PU



表示の見方

例) TY6020 S01 GR

サイズ バナグラ グレー系
600□×20H

製品の特性上、小口箇所が欠けているものが混ざることがあります。



駐車スペースに安心を

耐荷重性：JIS A 1509-4
曲げ荷重：規格値1,080N以上
(外装床タイル)

600□ 試験値7,953N

高強度
タイル
約7倍

メンテナンスの手間を軽減

吸水率が低く(I類)、汚れにくい。
薬品にも強い!

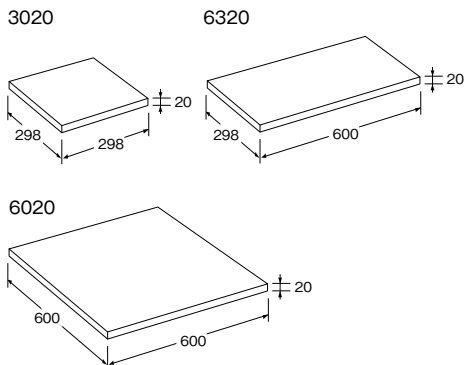
吸水率：JIS A 5209
規格値：I類 3.0%以下
耐薬品性：JIS A 1509-10
変化なし

歩行安全

ノンスリップ仕様なので歩行時も安心。

耐滑り性：JIS A 1509-12
CSR値：0.46

規格寸法図



- 納期は宅配にて約6営業日必要となります。
- 数量、地域により上記納期よりも日数がかかる場合があります。またまとった数量になる場合はお問い合わせください。
- 不足分等の追加注文についても、上記と同様の納期がかかります。
- 焼物ですので、製品ごとに色幅があります。また製造ロットにより寸法・色のバラつきがあります。
- 目地を5mm以上お取ください。
- 輸入品のため欠品になる場合がありますので、納期をご確認ください。

推奨施工方法 P516

・大形床タイル張り工法(モルタル下地)

グルエッソタイル価格表(東1)

品 種	本体価格(円)税別	重量(kg)	1㎡本体価格(円)	1㎡使用枚数(枚)	備 考
3020	8,350	25.2	15,308	11	6枚入り/箱
6320	11,150	32.4	15,331	5.5	4枚入り/箱
6020	11,350	33.6	15,323	2.7	2枚入り/箱

※運賃は別途料金が発生します。